

АФИП-2.672231.087 ГЧ

Перв. примен.

Справ. №

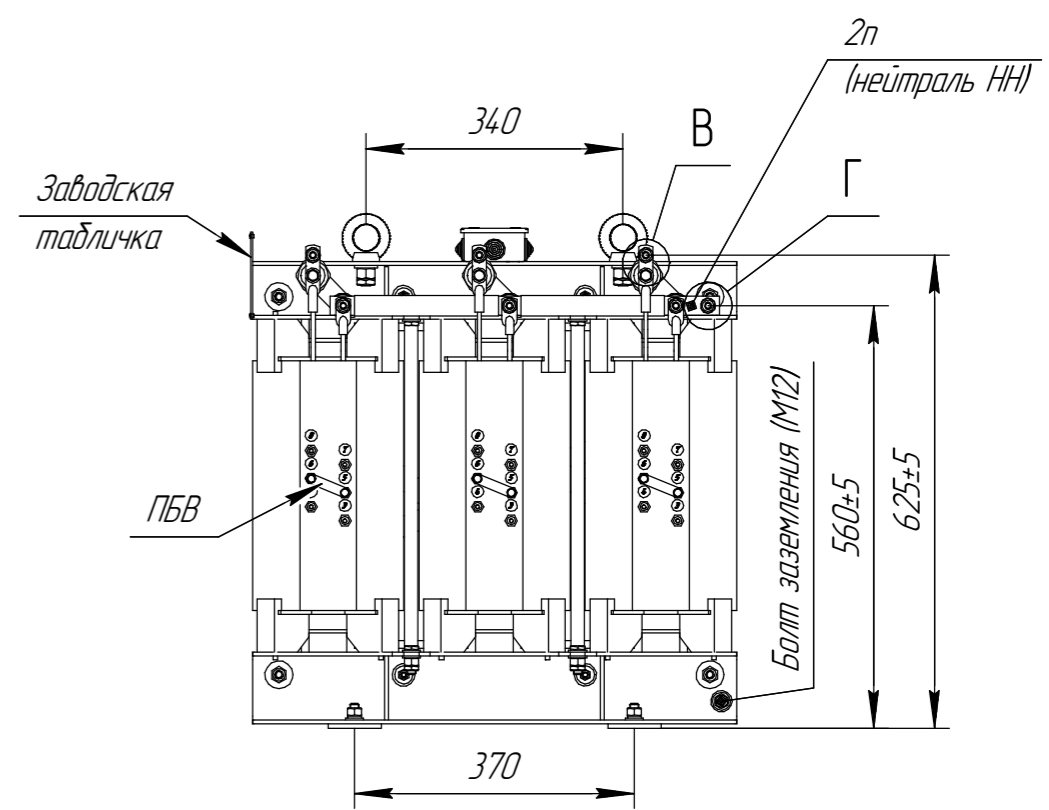
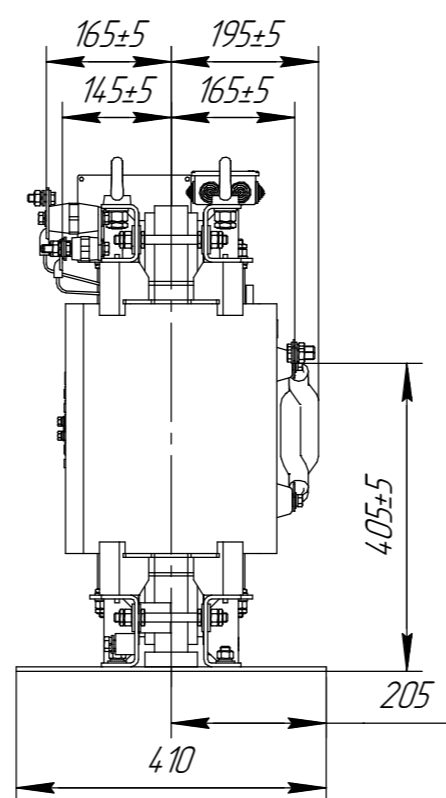
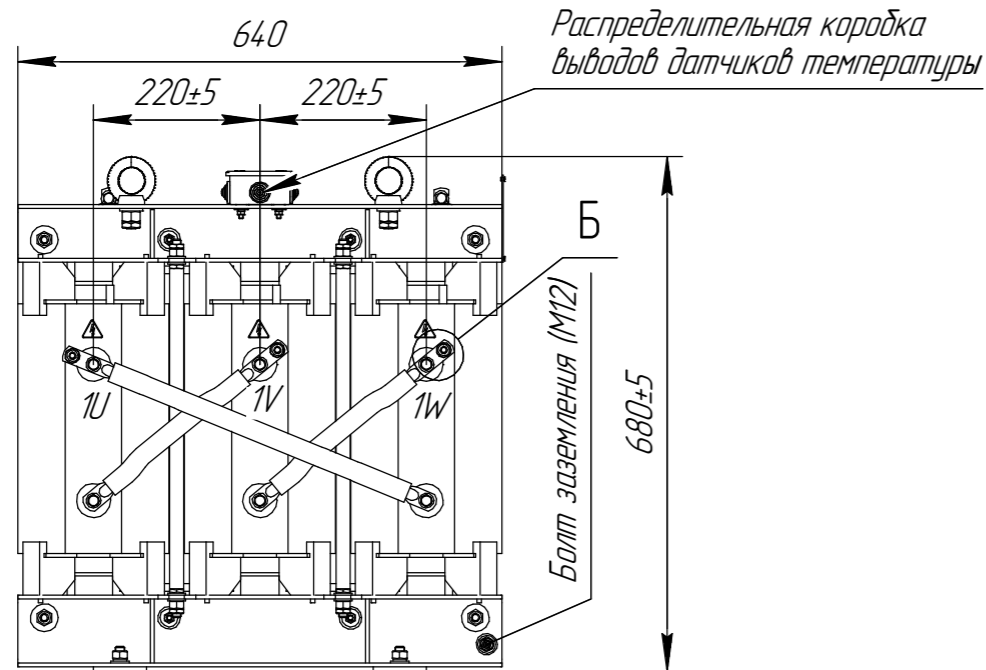
Подп. и дата

Инв. № дубл.

Взам. инв. №

Подп. и дата

Инв. № подл.



A

Б(1:4)

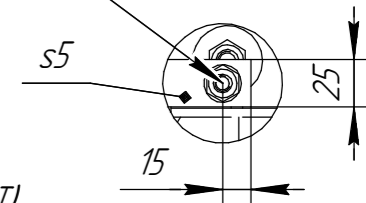
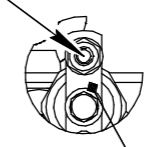
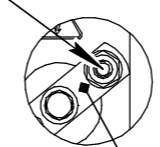
В(1:4)

Г(1:4)

Болт M10

Болт M10

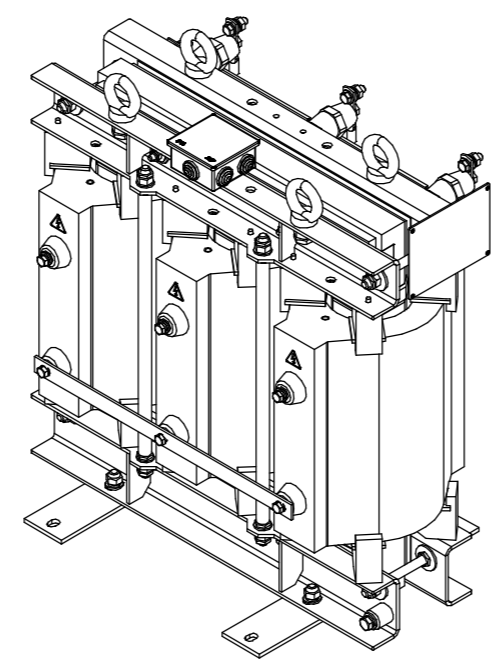
Болт M10



Наконечник ТМЛ 50-(10x2)-11 ГОСТ 7386-80 (КВТ)

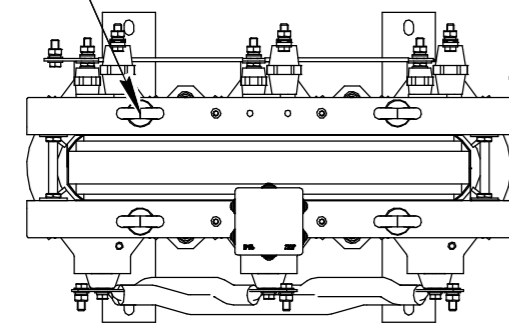
Наконечник ТМЛ 35-(10x2)-9 ГОСТ 7386-80 (КВТ)

Схема соединения обмоток Y/Yn-0



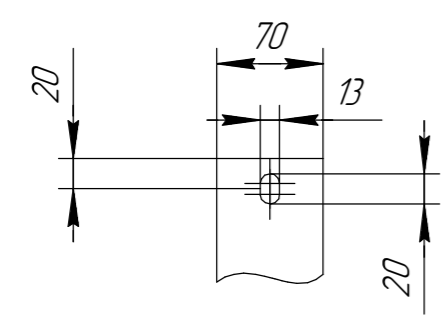
1 Размеры для справок
2 Габаритно-присоединительные размеры соответствуют трансформаторам с номинальным напряжением 6...10,5/0,4 кВ; Uk3=2,5%; со схемами соединения Y/Yn, D/Yn; со степенью защиты IP00; материал обмоток - Al.

Рым-болт M12



A(1:5)

Крепление к полу



АФИП-2.672231.087 ГЧ

ТЛС-16

Габаритный чертеж

Изм.	Лист	№ докум.	Подп.	Дата	Лит.	Масса	Масштаб
				28.11.2024		197	1:10
Разраб.	Васильев						
Пров.	Лаврентьев						
Т.контр.	Демидов						
Н.контр.	Демидов				Лист	Листов	1
Утв.	Майков						



Копировал

Формат А3